

PATENT ABSTRACTS OF JAPAN

(11)Publication number : 2003-058698

(43)Date of publication of application : 28.02.2003

(51)Int.Cl.

G06F 17/60

(21)Application number : 2001-242487

(71)Applicant : RICOH CO LTD

(22)Date of filing : 09.08.2001

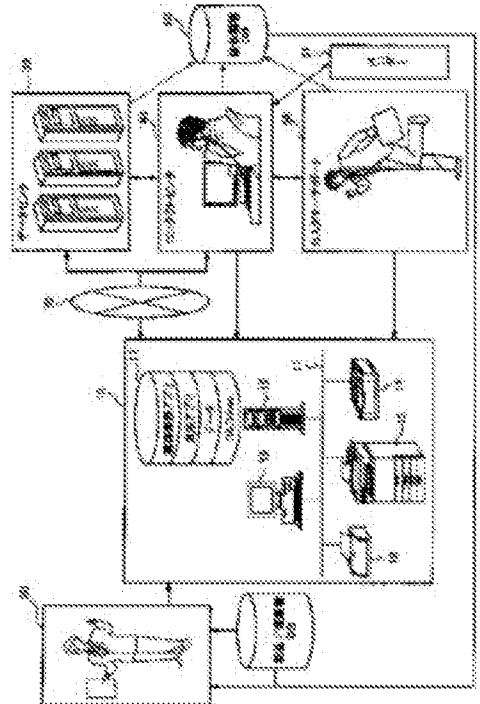
(72)Inventor : SAMEJIMA YUTAKA
OKADA YASUSHI

(54) IT ENVIRONMENT OPTIMIZATION SYSTEM, AND PROGRAM AND RECORDING MEDIUM ACTUALIZING FUNCTION OF THE SAME SYSTEM

(57)Abstract:

PROBLEM TO BE SOLVED: To increase the satisfaction of a customer by giving convenience to the customer by proposing a system which can structure the optimum IT environment according to information on the customer as an object of service.

SOLUTION: An environment optimization support system uses a computer system of a contact center 40 or IDC30 connected through a network to an IT system of the object customer 10 of service and to generates a system constitution plan for structuring the bent IT environment for the customer by using data in a prepared integrated customer DB60. In the integrated customer DB60, information gathering by hearing from customers and monitor information on customers obtained by an information monitor means installed in the customer IT environment are stored. The computer system generates a system which optimizes TCO in the IT environment of the customer and a system which minimizes the environment load and can send e-mail to the customer and a sales company of equipment, etc.



(19)日本国特許庁 (J P)

(12) 公開特許公報 (A)

(11)特許出願公開番号
特開2003-58698
(P2003-58698A)

(43)公開日 平成15年2月28日(2003.2.28)

(51)Int.Cl. ⁷	識別記号	F I	テ-マコ-ト*(参考)
G 0 6 F 17/60	1 7 4	G 0 6 F 17/60	1 7 4
	1 3 2		1 3 2

審査請求 未請求 請求項の数20 O L (全 10 頁)

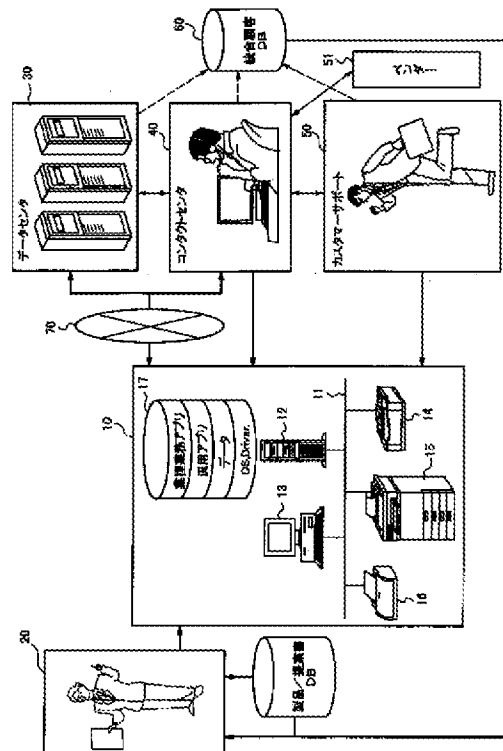
(21)出願番号	特願2001-242487(P2001-242487)	(71)出願人	000006747 株式会社リコー 東京都大田区中馬込1丁目3番6号
(22)出願日	平成13年8月9日(2001.8.9)	(72)発明者	鮫島 裕 東京都大田区中馬込1丁目3番6号 株式会社リコー内
		(72)発明者	岡田 泰 東京都大田区中馬込1丁目3番6号 株式会社リコー内
		(74)代理人	100079843 弁理士 高野 明近 (外2名)

(54)【発明の名称】 I T環境最適化支援システム、該システムの機能を実現するプログラム及び記録媒体

(57)【要約】

【課題】 サービス対象の顧客情報に基づいて、最適な I T環境を構築できるシステム提案を実行することにより顧客に利便性を与えて顧客満足度を高めることができるようにする。

【解決手段】 環境最適化支援システムは、サービス対象の顧客 I Oの I Tシステムとの間でネットワークを介して接続されたコンタクトセンタ 4 0または I D C 3 0のコンピュータシステムを用い、用意された統合顧客 D B 6 0のデータを用いて顧客における最適な I T環境を構築するためのシステム構成案を生成する。統合顧客 D B 6 0のデータは、顧客からのヒアリングによって収集した情報や、顧客 I T環境に設置された情報監視手段によって取得した顧客の監視情報が蓄積される。コンピュータシステムは、顧客の I T環境における T C Oを最適化するシステム、及び環境負荷を最も低くするシステムを生成し、電子メールで顧客ないし機器等の販売会社に電子メールで通知できる。



【特許請求の範囲】

【請求項1】 コンピュータシステムを構成するハードウェア及びソフトウェアによるIT環境を提案して構築するためのサポートサービス提供を実行できるIT環境最適化支援システムであって、該IT環境最適化支援システムは、前記サポートサービスの対象顧客のITシステムとの間でネットワークを介してデータ送受信可能に設定されたコンピュータシステムを有し、該コンピュータシステムは、顧客に関するデータを保持する顧客DBが設定され、該顧客DBのデータを用いて顧客における最適なIT環境を構築するためのシステム構成案を生成する最適システム生成手段を有することを特徴とするIT環境最適化支援システム。

【請求項2】 請求項1に記載のIT環境最適化支援システムにおいて、前記顧客DBは、顧客のIT環境に係わる資産情報が保持されるとともに、顧客のシステムに対するサポート及びメンテナンスの実績情報、販売担当者による顧客への営業活動記録及び営業活動に付随して得られた情報等の販売活動に関わる情報、顧客環境の自己診断機能において取得した顧客の自己診断情報、顧客環境の状態監視機能において取得した顧客の状態監視情報、保守担当者のオンサイトサービスにより取得した機器情報、同業他社の導入機器状況情報、同業他社の経営者の満足状況情報、の少なくとも一部を含む情報が記録され、顧客のシステム情報、保守管理情報、及び営業情報等を管理できるDBとして構成されていることを特徴とするIT環境最適化支援システム。

【請求項3】 請求項1または2に記載のIT環境最適化支援システムにおいて、顧客のIT環境を構成する機器システムに、該IT環境の状態監視を行うための状態監視データを検出して前記コンピュータシステムに送信する状態監視データ送信手段を設定し、該コンピュータシステムは、送信された前記状態監視データを前記顧客DBに保持させて、該状態監視データを用いて前記最適なシステム構成案を生成することを特徴とするIT環境最適化支援システム。

【請求項4】 請求項1ないし3のいずれか1に記載のIT環境最適化支援システムにおいて、前記状態監視データは、顧客のIT環境を構成する機器及び周辺装置の負荷測定データ、データトラフィックの負荷測定データ、接続確認または動作確認データ、ログ管理データ、及びセキュリティチェックデータ、コピー機におけるコピー出力枚数データ、プリンタまたはプリント機能を備える機器におけるプリント出力枚数データ、及びファクシミリ出力枚数データのいずれかまたは複数の情報を含むようにし、前記コンピュータシステムの最適システム生成手段は、前記状態監視データを用いて前記最適なシステムの構成案を生成できるようにしたことを特徴とするIT環境最適化支援システム。

【請求項5】 請求項1ないし4のいずれか1に記載の

IT環境最適化支援システムにおいて、前記最適システム生成手段は、顧客のIT環境におけるTCO (Total Cost of Ownership) を低くするシステム、及び環境負荷を小さくするシステムを生成する機能を有することを特徴とするIT環境最適化支援システム。

【請求項6】 請求項1ないし5のいずれか1に記載のIT環境最適化支援システムにおいて、前記コンピュータシステムは、生成した最適システム案を顧客に対して電子メールによって送信することにより、顧客へのサービス提供を実施化することができることを特徴とするIT環境最適化支援システム。

【請求項7】 請求項1ないし6のいずれか1に記載のIT環境最適化支援システムにおいて、生成した最適システム案を機器またはソフトウェアの販売会社に対して電子メールによって送信することにより、販売会社による販売活動を実施することができるようにしたことを特徴とするIT環境最適化支援システム。

【請求項8】 請求項5ないし7のいずれか1に記載のIT環境最適化支援システムにおいて、前記TCOを最も低くすることができるシステムは、トータルのシステム導入コストと、消費電力コストと、機器類の廃棄コストと、人件費コストとの総和が最も低いシステムとして定義することを特徴とするIT環境最適化支援システム。

【請求項9】 請求項5ないし8のいずれか1に記載のIT環境最適化支援システムにおいて、前記環境負荷の最も低いシステムは、消費電力コストと機器類の廃棄コストとの総和が最も低いシステムとして定義することを特徴とするIT環境最適化支援システム。

【請求項10】 請求項8または9に記載のIT環境最適化支援システムにおいて、前記最適システム生成手段は、前記TCOを最も低くするシステムまたは環境負荷の最も低いシステムを生成する際、顧客から所定項目の情報をヒアリングして収集して顧客DBに登録したデータ、及び/または前記顧客DBで過去に保持している顧客データを参照することを特徴とするIT環境最適化支援システム。

【請求項11】 請求項10に記載のIT環境最適化支援システムにおいて、前記最適システムの構成案を生成する際に用いる最適システム生成用情報の項目は、対象顧客の該当人員によって実施される打ち合わせの回数、該当人員の外出回数、該当人員の出張回数、PCが使用されている時間、顧客のシステムにおけるPV (Paper Volume) 値、顧客のシステムにおけるCV (Counter Volume) 値、顧客のシステムにおけるFV (Facsimile Volume) 値、顧客システムにおけるDATA量、顧客システムで発生するドキュメント量、対象顧客の該当人員によって発生する郵便物量、該当人員により送受信される電子メール量、対象顧客の該当人員により使用される電話の使用量、該当人員の労働時間、該当人員の人数、該

当人員によって使用される交通費、及び対象顧客のオフィス賃貸料のうち少なくとも一部を含む情報とすることを特徴とするIT環境最適化支援システム。

【請求項12】 請求項11に記載のIT環境最適化支援システムにおいて、前記最適システム生成手段は、最適システムを生成するための評価コスト項目として、システムコスト、消費電力コスト、廃棄コスト、及び人件費の4つを設定し、前記評価コスト項目に該当する前記最適システム生成用情報の項目を予め定めておき、該最適システム生成用情報の実測値に従って予め定めたルールを用いて該当する各評価コスト項目に対してポイントを付与し、各評価コスト項目毎にポイントを積算して評価結果を算出し、該評価結果に基づいて、TCOを最も低くするシステムまたは環境負荷を最も低くするシステムを選定することを特徴とするIT環境最適化支援システム。

【請求項13】 請求項12に記載のIT環境最適化支援システムにおいて、端末装置等の手段を用いて前記最適システム構成の情報を生成する際に用いる最適システム生成用情報を入力する顧客情報入力手段と、該最適システム生成用情報を保持する顧客DBと、該顧客DBに保持された情報を用いて評価コスト項目別にポイントを算出するコスト別ポイント算出手段とを有し、前記最適システム生成手段は、前記コスト別ポイント算出手段で生成した評価結果に従って最適システムの選択候補となる機器群を保持しているシステムDBを参照して最適なシステムを生成することを特徴とするIT環境最適化支援システム。

【請求項14】 請求項5ないし13のいずれか1に記載のIT環境最適化支援システムにおいて、前記最適システム生成手段は、TCOを最も低くするシステムを選定する際に、選定されたシステムがグリーン調達となるように考慮してシステム選定を行うことを特徴とするIT環境最適化支援システム。

【請求項15】 請求項5ないし14のいずれか1に記載のIT環境最適化支援システムにおいて、前記最適システム生成手段は、業種別、規模別に対応した最適システム案を生成できるようにすることを特徴とするIT環境最適化支援システム。

【請求項16】 請求項5ないし15のいずれか1に記載のIT環境最適化支援システムにおいて、前記最適システム生成手段は、最適IT環境構築のためのマスタープランの作成代行、所定期間毎の導入計画書の作成代行、所定期間毎の実施報告書の作成代行を行うサービスを提供可能とするデータを生成することを特徴とするIT環境最適化支援システム。

【請求項17】 請求項5ないし16のいずれか1に記載のIT環境最適化支援システムにおいて、前記最適システム生成手段は、システム選定に際し選定条件に従う同等のシステム構成案が複数得られた場合は、リユース、リデュース、リサイクルが優れているシステムを選択することを特徴とするIT環境最適化支援システム。

【請求項18】 請求項5ないし17のいずれか1に記載のIT環境最適化支援システムにおいて、顧客に対してアンケート調査を電示メールによって実施して情報収集を行い、前記最適システム生成手段は、その収集情報を最適システムの選定に利用することを特徴とするIT環境最適化支援システム。

【請求項19】 請求項1ないし18のいずれか1に記載のIT環境最適化支援システムの機能を実現するためのプログラム。

【請求項20】 請求項19に記載のプログラムを記録した記録媒体。

【発明の詳細な説明】

【0001】

【発明の属する技術分野】本発明は、IT環境最適化支援システム、該システムの機能を実現するプログラム及び記録媒体に関し、より詳細には、IT環境の提案、構築、維持管理等に関するサポートサービスにおいて、顧客毎に最適なシステムを提案し構築することができるようにしたIT環境最適化支援システムに関する。

【0002】

【従来の技術】昨今、企業等においてはコンピュータシステムを構成するハードウェア及びソフトウェアによるIT (Information Technology) 環境が急速に進展している。IT環境の構築においては、使用目的や使用環境に応じて最も合理的な最適システムを選定する必要がある。

【0003】例えば、企業等におけるIT環境構成システムの導入提案や、現状の問題点を解析してシステム改善等の提案を行うシステムコンサルティングサービスが提供されている。システムコンサルティングサービスを提供するシステムコンサルタントは、例えば企業の業務処理に精通し、各社メーカーの製品 (ハードウェア、ソフトウェアなど) の知識を有するとともに、業界の技術動向を把握し、さらにシステムの分析手法などに精通した知識が必要とされる。このようなシステムコンサルタントは、システム全体の構築まで請け負うことが一般的である。

【0004】

【発明が解決しようとする課題】しかしながら、このようなシステムコンサルティングサービスは、上記のごとくシステムコンサルタントの能力に負われる部分が多く、顧客情報の抽出からシステム選定までを標準化されたアルゴリズムに従って最も合理的なシステム選定を自動的に実行できるサービスが求められる。

【0005】すなわち、最適システムの提案にあたり、サービス対象の顧客情報を自動抽出してこれを蓄積してDBとし、顧客システムの分析を行って、顧客要望に応じた最適システムを自動生成できるようにしたサービス

システムであって、サービス対象の顧客におけるシステム情報をDBに管理し、またシステムに稼働状況を自動検出してデータを蓄積し、これら情報を用いて例えばTCO (Total Cost of Ownership) を優先的に考慮したシステムや低環境負荷を優先的に考慮したシステム等を自動生成して顧客に提案できるようにする総合的なサービス提供用のシステムは実用化されていない。

【0006】本発明は、上述のごとき実情に鑑みてなされたもので、サービス対象の顧客情報に基づいて、最適なIT環境を構築できるシステム提案を実行することにより顧客に利便性を与えて顧客満足度を高めることができるようにしたIT環境最適化支援システム、該システムの機能を実現するためのプログラム及び記録媒体を提供することを目的とするものである。

【0007】

【課題を解決するための手段】請求項1の発明は、コンピュータシステムを構成するハードウェア及びソフトウェアによるIT環境を提案して構築するためのサポートサービス提供を実行できるIT環境最適化支援システムであって、該IT環境最適化支援システムは、前記サポートサービスの対象顧客のITシステムとの間でネットワークを介してデータ送受信可能に設定されたコンピュータシステムを有し、該コンピュータシステムは、顧客に関するデータを保持する顧客DBが設定され、該顧客DBのデータを用いて顧客における最適なIT環境を構築するためのシステム構成案を生成する最適システム生成手段を有することを特徴としたものである。

【0008】請求項2の発明は、請求項1の発明において、前記顧客DBは、顧客のIT環境に係わる資産情報が保持されるとともに、顧客のシステムに対するサポート及びメンテナンスの実績情報、販売担当者による顧客への営業活動記録及び営業活動に付随して得られた情報等の販売活動に関わる情報、顧客環境の自己診断機能において取得した顧客の自己診断情報、顧客環境の状態監視機能において取得した顧客の状態監視情報、保守担当者のオンサイトサービスにより取得した機器情報、同業他社の導入機器状況情報、同業他社の経営者の満足状況情報、の少なくとも一部を含む情報が記録され、顧客のシステム情報、保守管理情報、及び営業情報等を管理できるDBとして構成されていることを特徴としたものである。

【0009】請求項3の発明は、請求項1または2の発明において、顧客のIT環境を構成する機器システムに、該IT環境の状態監視を行うための状態監視データを検出して前記コンピュータシステムに送信する状態監視データ送信手段を設定し、該コンピュータシステムは、送信された前記状態監視データを前記顧客DBに保持させて、該状態監視データを用いて前記最適なシステム構成案を生成することを特徴としたものである。

【0010】請求項4の発明は、請求項1ないし3のい

ずれか1の発明において、前記状態監視データは、顧客のIT環境を構成する機器及び周辺装置の負荷測定データ、データトラフィックの負荷測定データ、接続確認または動作確認データ、ログ管理データ、及びセキュリティチェックデータ、コピー機におけるコピー出力枚数データ、プリンタまたはプリント機能を備える機器におけるプリント出力枚数データ、及びファクシミリ出力枚数データのいずれかまたは複数の情報を含むようにし、前記コンピュータシステムの最適システム生成手段は、前記状態監視データを用いて前記最適なシステムの構成案を生成できるようにしたことを特徴としたものである。

【0011】請求項5の発明は、請求項1ないし4のいずれか1の発明において、前記最適システム生成手段は、顧客のIT環境におけるTCO (Total Cost of Ownership) を低くするシステム、及び環境負荷を小さくするシステムを生成する機能を有することを特徴としたものである。

【0012】請求項6の発明は、請求項1ないし5のいずれか1の発明において、前記コンピュータシステムは、生成した最適システム案を顧客に対して電子メールによって送信することにより、顧客へのサービス提供を実施化することができることを特徴としたものである。

【0013】請求項7の発明は、請求項1ないし6のいずれか1の発明において、生成した最適システム案を機器またはソフトウェアの販売会社に対して電子メールによって送信することにより、販売会社による販売活動を実施することができるようにしたことを特徴としたものである。

【0014】請求項8の発明は、請求項5ないし7のいずれか1の発明において、前記TCOを最も低くすることができるシステムは、トータルのシステム導入コストと、消費電力コストと、機器類の廃棄コストと、人件費コストとの総和が最も低いシステムとして定義することを特徴としたものである。

【0015】請求項9の発明は、請求項5ないし8のいずれか1の発明において、前記環境負荷の最も低いシステムは、消費電力コストと機器類の廃棄コストとの総和が最も低いシステムとして定義することを特徴としたものである。

【0016】請求項10の発明は、請求項8または9の発明において、前記最適システム生成手段は、前記TCOを最も低くするシステムまたは環境負荷の最も低いシステムを生成する際、顧客から所定項目の情報をヒアリングして収集して顧客DBに登録したデータ、及び/または前記顧客DBで過去に保持している顧客データを参照することを特徴としたものである。

【0017】請求項11の発明は、請求項10の発明において、前記最適システムの構成案を生成する際に用いる最適システム生成用情報の項目は、対象顧客の該当人員によって実施される打ち合わせの回数、該当人員の外

出回数、該当人員の出張回数、PCが使用されている時間、顧客のシステムにおけるPV (Paper Volume) 値、顧客のシステムにおけるCV (Counter Volume) 値、顧客のシステムにおけるFV (Facsimile Volume) 値、顧客システムにおけるDATA量、顧客システムで発生するドキュメント量、対象顧客の該当人員によって発生する郵便物量、該当人員により送受信される電子メール量、対象顧客の該当人員により使用される電話の使用量、該当人員の労働時間、該当人員の人数、該当人員によって使用される交通費、及び対象顧客のオフィス賃料のうち少なくとも一部を含む情報とすることを特徴としたものである。

【0018】請求項12の発明は、請求項11の発明において、前記最適システム生成手段は、最適システムを生成するための評価コスト項目として、システムコスト、消費電力コスト、廃棄コスト、及び人件費の4つを設定し、前記評価コスト項目に該当する前記最適システム生成用情報の項目を予め定めておき、該最適システム生成用情報の実測値に従って予め定めたルールを用いて該当する各評価コスト項目に対してポイントを付与し、各評価コスト項目毎にポイントを積算して評価結果を算出し、該評価結果に基づいて、TCOを最も低くするシステムまたは環境負荷を最も低くするシステムを選定することを特徴としたものである。

【0019】請求項13の発明は、請求項12の発明において、端末装置等の手段を用いて前記最適システム構成の情報を生成する際に用いる最適システム生成用情報を入力する顧客情報入力手段と、該最適システム生成用情報を保持する顧客DBと、該顧客DBに保持された情報を用いて評価コスト項目別にポイントを算出するコスト別ポイント算出手段とを有し、前記最適システム生成手段は、前記コスト別ポイント算出手段で生成した評価結果に従って最適システムの選択候補となる機器群を保持しているシステムDBを参照して最適なシステムを生成することを特徴としたものである。

【0020】請求項14の発明は、請求項5ないし13のいずれか1の発明において、前記最適システム生成手段は、TOCを最も低くするシステムを選定する際に、選定されたシステムがグリーン調達となるように考慮してシステム選定を行うことを特徴としたものである。

【0021】請求項15の発明は、請求項5ないし14のいずれか1の発明において、前記最適システム生成手段は、業種別、規模別に対応した最適システム案を生成できるようにすることを特徴としたものである。

【0022】請求項16の発明は、請求項5ないし15のいずれか1の発明において、前記最適システム生成手段は、最適IT環境構築のためのマスタープランの作成代行、所定期間毎の導入計画書の作成代行、所定期間毎の実施報告書の作成代行を行うサービスを提供可能とするデータを生成することを特徴としたものである。

【0023】請求項17の発明は、請求項5ないし16のいずれか1の発明において、前記最適システム生成手段は、システム選定に際し選定条件に従う同等のシステム構成案が複数得られた場合は、リユース、リデュース、リサイクルが優れているシステムを選択することを特徴としたものである。

【0024】請求項18の発明は、請求項5ないし17のいずれか1の発明において、顧客に対してアンケート調査を電示メールによって実施して情報収集を行い、前記最適システム生成手段は、その収集情報を最適システムの選定に利用することを特徴としたものである。

【0025】請求項19の発明は、請求項1ないし18のいずれか1に記載のIT環境最適化支援システムの機能を実現するためのプログラムである。

【0026】請求項20の発明は、請求項19に記載のプログラムを記録した記録媒体である。

【0027】

【発明の実施の形態】図1は、本発明によるIT環境最適化支援システムによるサービス提供を可能とするシステム構成例を概念的に示す図で、図中、10は本発明のシステムで提供されるサービスの顧客、11はネットワーク、12はサーバ、13はクライアントPC、14はファクシミリ装置、15はMFP、16はプリンタ装置、17はファイル群及びアプリケーション群、20は顧客に対する営業担当者、30はIDC (Internet Data Center)、40はコンタクトセンタ、50はカスタマサポートセンタ、51はベンダー、60は統合顧客DB、70はインターネットである。統合顧客DB60は、IDC30に設定されるのが現実的だが、これに限定されることなく、コンタクトセンタ40とIDC30の各サーバからアクセス可能に設定されればよい。

【0028】顧客10のIT環境は、例えば、図1に示すように、サーバ12、クライアントPC13、ファクシミリ装置14、MFP15、プリンタ装置16等がイントラネットやエクストラネット等のネットワーク11を介して接続されて構築されている。顧客10におけるファイル群及びアプリケーション群17には、例えば図示するようなOS/DRIVER等ソフトウェアの層、データ層、汎用アプリ層、業種業務アプリ層が設定されている。

【0029】顧客システムにおいて生成されたデータのうち、所定項目のデータがインターネット70を介してIDC30もしくはコンタクトセンタ40に転送される。IDC30及びコンタクトセンタ40では、その受信データを統合顧客DB60に蓄積し、IDC30及びコンタクトセンタ40のコンピュータシステムによってIT環境最適化支援システムを実現するためのデータ処理が実行される。

【0030】本発明のIT環境最適化支援システムを用いた最適システム提供サービスによれば、サービス提供

者は、顧客の要望に対して適切なシステムを提案し、業務コンサルタントを行うことができる。例えば、IDC30またはコンタクトセンタ40では、統合顧客DB60のデータを用いて、TCO (Total Cost of Ownership) を最適化するシステム、もしくは環境負荷を最も低くするシステムを生成する機能を有し、サービス提供者は顧客に対して上記のシステムを提案することができる。統合顧客DB60には、上述したごとくに、顧客IT環境の仕様情報と、当該IT環境の監視情報とが保持されており、IDC30またはコンタクトセンタ40のコンピュータがこれらデータを用いて、現状の条件から最もTCOを削減することができるシステム構成、もしくは環境負荷を最も低減させるようにしたシステム構成の提案例を自動的に生成することができる。

【0031】上記TCOは、コンピュータ等の導入費用だけでなく運用・保守や教育など、導入後に係る費用を含めたシステムの総経費のことで、クライアント/サーバ技術や低価格のパソコンによってシステムの導入コストは抑えることができるようになったが、運用管理の煩雑さ・複雑さから総経費がコスト高になっており、TCOが管理指標として注目されている。

【0032】上記の各システムの提案は、コンタクトセンタ40が顧客に対して電子メールを送信することにより、顧客へのサービス提供を実施化することができる。もしくは、機器販売会社の販売担当者20へメールで通知することにより、当該担当者がその情報を基に販売活動を行うことができる。

【0033】図2は、本発明のIT環境最適化支援システムによって実行される最適システムの生成処理の一例を説明するための図である。上述のように本システムにおいては、TCOを最も低くすることができるシステム、環境負荷を最も低くすることができるシステムをそれぞれ提案することが可能である。上記TCOを最も低くすることができるシステムは、例えば一例として、トータルのシステムコスト (initial cost) と消費電力コストと機器類の廃棄コストと人件費コストとの総和が最も低いシステムとして定義できる。また、環境負荷の最も低いシステムは、例えば消費電力コストと機器類の廃棄コストとの総和が最も低いシステムとして定義できる。

【0034】TCOまたは環境負荷を鑑みたシステム選定は、図2に示すごとくの項目を顧客からヒアリングして収集し、もしくは顧客DBで保持している過去の顧客データを参照して演算を行う。収集する情報項目としては、図2に示すごとくに、対象顧客の該当人員によって実施される打ち合わせの回数、該当人員の外出回数、該当人員の出張回数、PCが使用されている時間、顧客のシステムにおけるPV (Paper Volume) 値、顧客のシステムにおけるCV (Counter Volume) 値、FV (Facsimile Volume) 値、顧客システムにおけるDATA量、顧

客システムで発生するドキュメント量、対象顧客の該当人員によって発生する郵便物量、該当人員により送受信される電子メール量、対象顧客の該当人員により使用される電話の使用量、該当人員の労働時間、該当人員の人数、該当人員によって使用される交通費、及び対象顧客のオフィスの賃貸料の各情報項目を設定し、所定の期間内における上記各情報項目のデータを収集する。

【0035】上記の各情報項目は、それぞれ、システムコストに効く項目、消費電力に効く項目、廃棄コストに効く項目、及び人件費に効く項目のいずれかまたは複数に該当する情報項目として図2に示すように予め決めておく。

【0036】図3は、図2に示す情報項目を用いたシステム選定の実施例について説明するための図である。図2に示すように、顧客から収集した各情報項目は、上記4つのコスト項目に対応づけられており、図3に示すごとくのグラフを作成して、各コスト項目ごとにポイント数をプロットする。各情報項目におけるポイント数は予め定めたルールに従って付与する。

【0037】例えば、打ち合わせ回数情報については、予め打合回数を階層区分し、各階層ごとにポイント数を割り当てておき、実際に顧客から収集した打ち合わせ回数情報に基づいて、該当ポイントを消費電力コスト及び人件費コストに割り当てる。このときに、消費電力コストに割り当てるポイント体系と人件費コストに割り当てるポイント体系とを別々に設定してもよい。このように全ての情報項目について、予め定めたポイント付与ルールに基づいて対応するコスト項目にポイントを付与する。

【0038】こうして、顧客における情報に基づいてコスト毎にポイントのプロットを行い、顧客の傾向を把握する。サービス提供者のサーバは、顧客の傾向に従って、TCOまたは環境負荷に優れたシステムを提案する。

【0039】図4は、上述のごとくのシステム提案機能を実現するための手段を説明するためのブロック図である。サービス提供者の所定のサーバには、図3に示すごとくの機能を実行する手段及びDBが設定され、顧客の情報を入力してその顧客に対する最適システムを生成して提示することができる。このサーバは、例えば、図1に示すコンタクトセンタ40もしくはIDC30に備えることができる。また顧客DB2は、図1に示す統合顧客DB60と同一のものであってもよく、別に設定してもよい。

【0040】図4において、例えばサービス提供者の顧客担当者が顧客から図2に示すごとくの情報を聴取し、図示しない端末装置等の手段を用いてそれら情報を顧客情報入力手段1に入力して顧客DB2に保持せしめる。コスト別ポイント算出手段3は、顧客情報入力手段1に入力されて顧客DB2に保持された顧客情報に基づい

て、さらにコスト別ポイント付与情報を保持しているコスト別ポイントDB4を参照して、上述したごとくの4つのコスト（システムコスト、消費電力コスト、廃棄コスト、人件費コスト）ごとにポイントを算出する。コストグラフ生成手段5では、算出されたコスト別ポイントに基づいて図3に示すごとくのグラフを作成する。

【0041】なお顧客DB2に保持するデータは、端末装置からの入力情報のみならず、顧客のIT環境における状態監視手段を設けて、検出データからポイント算出に用いるデータを顧客DB1に入力せしめて保持させるようにしてもよい。上記の状態監視手段の具体例は、後述して説明する。

【0042】最適システム生成手段6は、コストグラフ生成手段5で生成された情報に基づいて、かつシステムを構成するための機器あるいはソフトウェアのデータを登録したシステムDB7を参照して、顧客に対する最適なシステム構成データを生成する。生成するシステム構成は、上述したごとくに、顧客の状況に応じてTCOを最も低くするシステム、または環境負荷を最も低くするシステムが生成される。すなわち、コストグラフ作成手段5で作成されたグラフによって顧客の現状を把握することができ、最適システム生成手段6では、この現状を分析することによってどのようなシステム変更が必要であるかを判断し、その判断に基づいてシステムDBのデータを用いて最適システムをラインアップする。そして最適システム生成手段で生成されたシステム構成データは、最適システム出力手段8から出力される。

【0043】図5は、顧客のIT環境とコンタクトセンタ（またはIDC）における本発明に係る機能について説明するための図である。まず上述した状態監視手段について説明する。顧客のIT環境を監視するために、顧客のIT環境における所定のサーバもしくはクライアントPCに、ネットワーク接続機器の状態を監視するためのソフトウェアを配し、ネットワーク内の監視対象機器に対して、例えば定期的にポーリングを行うことによって、刻々と変化するネットワーク機器の状態をモニタリングして、そのデータをコンタクトセンタ40（またはIDC30）のコンピュータシステムに対して提供することができる。また、コンタクトセンタ40で用意されたアプリケーションサイトに顧客システムのブラウザで接続することによって、顧客IT環境の状態監視データを送信するようにしてもよい。

【0044】上記のごとくのネットワーク監視は、各装置や周辺機器類、及びトラフィックの負荷測定、接続や動作の稼働確認、ログ管理、セキュリティチェックなどを行うことができる。このような顧客ITシステムの状態監視手段を用いて、図2に示すような顧客情報項目の一部を自動採取する。採取できる情報は、状態監視手段によって検出可能な情報であって、例えば、PCの使用時間、プリンタの出力枚数であるPV（Print Volume）

値、コピー器の出力枚数であるCV（Copy Volume）値、ファックス装置の出力枚数であるFV（Facsimile Volume）値、顧客環境におけるDATA量、電子メール量、等があげられ、IDC30またはコンタクトセンタ40ではこれらデータを統合顧客DB60に保持せしめておき、コスト毎のポイント生成に用いることができる。

【0045】上述した図2ないし図4に示すような実施例において、最適システム生成手段6による最適システムを選定する際、図3に示すようなコストグラフを用いることなく、顧客DB2やシステムDB7を用いて顧客毎に最適なシステム構成データを生成するようにしてもよい。顧客統合DB60には、顧客のIT環境に係わる資産情報が保持されるとともに、顧客のシステムに対するサポートやメンテナンスの実績情報、販売担当者による顧客への営業活動記録や営業活動に付随して得られた情報等の販売活動に関わる情報、さらに顧客環境の自己診断機能や状態監視機能においてコンタクトセンタ40またはIDC30が取得した顧客の自己診断情報や監視情報、また保守担当者のオンサイトサービスにより取得した機器情報が記録され、顧客のシステム情報、保守管理情報、及び営業情報等を管理できるDBとして構成されているため、これら情報を用いて最適システムを選択し、提案することができる。すなわち最適システムの提案は、既存顧客であっても新規顧客であっても得られた情報を用いて作成することが可能である。

【0046】最適システム案の生成において、TOCに優れた商品を選定する条件として、例えば、グリーン調達を条件としてもよい。グリーン調達は、周知のように購入の必要性を十分に考慮し、品質や価格だけでなく環境のことを考え、環境負荷ができるだけ小さい製品やサービスを環境負荷の低減に努める事業者から優先して購入することである。サービス提供者がメーカーもしくはそのグループ企業である場合にそのメーカーにより生産された商品のみならず、サービス提供者が取扱う他社商品、取扱わない商品について選択対象の候補としてグリーン調達を考慮したシステム案の生成を行うようにする。

【0047】また最適システム案の生成においては、顧客の監視データや導入機器実績から、業種別、規模別に対応した最適システム案を生成するようにする。また同業他社の導入機器状況、利用状況、経営者の満足状況を収集し、顧客DBに登録してシステム案の生成に用いることもできる。

【0048】また顧客に対する最適システムの提案においては、最適IT環境構築のためのマスタープランの作成代行、6ヶ月毎の導入計画書の作成代行、6ヶ月毎の実施報告書の作成代行を行うサービスを提供し、新規顧客のIT環境を把握する。

【0049】また環境負荷を低くするシステムは、上述したように消費電力コストと廃棄コストのトータルが最

も低いシステムであるが、システムを顧客に提案する時に、選定条件に従う同等のシステム構成案が複数得られた場合は、リユース、リデュース、リサイクルが優れているシステムを選択する。

【0050】またTCOの低いシステムの提案にあたり、顧客の利用部門に必要最低限の処理能力で、低コストのシステムを提案するため、利用部門別調査をアンケート形式で電子メールによって実施して情報収集を行うようにしてもよい。また、環境負荷の低いシステムの提案においても同様に利用部門別調査をアンケート形式で電子メールで実施するようにしてもよい。

【0051】なおIDC30及びコンタクトセンタ40は、インターネットを経由して顧客の機器に接続するシステムを有するものであるが、上記IDC30/コンタクトセンタ40は、ISP (Internet Service Provider) の機能を併せ持ってインターネットの基盤サービスを提供できるようにすることができる。また、統合顧客DB60には、顧客のIT環境に係わる資産情報を保持しているために、顧客に対する資産管理を提供することもできる。例えば、顧客の資産状況をホームページで提供し、そのホームページにアクセス権をもつ顧客側のシステムにおいて当該ホームページを閲覧することにより資産確認を行うことができる。統合顧客DBの資産情報には、資産毎の支払い残高等も含むことができる。また、さらに統合顧客DB60には、顧客の要求に対するサポートやメンテナンスの実績、販売担当者による営業活動記録や営業活動に付随して得られた情報等、販売活動に係わる情報を蓄積しておく。

【0052】また、サービス提供者は、顧客に対して提案した最適システムを実際に納入し、システムを構築してセットアップ、及び操作に関する教育までを行うサービスを提供できる。さらに例えば3年毎に最新の機器に更新するサービス、ソフトウェアを常に最新のバージョンに更新するサービス等を提供することができる。

【0053】

【発明の効果】以上の説明から明らかなように、本発明のIT環境最適化支援システムによれば、サービス対象の顧客情報に基づいて、最適なIT環境を構築できるシステム提案を実行することにより顧客に利便性を与えて

顧客満足度を高めることができるようにすることができる。本発明によれば、顧客情報を分析して顧客毎に最も適したシステムとして、TCOを最も低減させることができるシステム、及び環境負荷最も低減させることができるシステムを自動生成し、この生成システム構成を顧客に提案することにより、合理的で信頼性の高いシステム選定を行うことができる。

【0054】またサービス提供を受ける顧客にとっては、IT環境のTCOまたは環境負荷を削減させることができ、また常に最新のPC及び最新のソフトウェアを使うことができ、IT環境の構築について合理的な実施をとることができる。

【図面の簡単な説明】

【図1】 本発明によるIT環境最適化支援システムによるサービス提供を可能とするシステム構成例を概念的に示す図である。

【図2】 本発明のIT環境最適化支援システムによって実行される最適システムの生成処理の一例を説明するための図である。

【図3】 図2に示す情報項目を用いたシステム選定の実施例について説明するための図である。

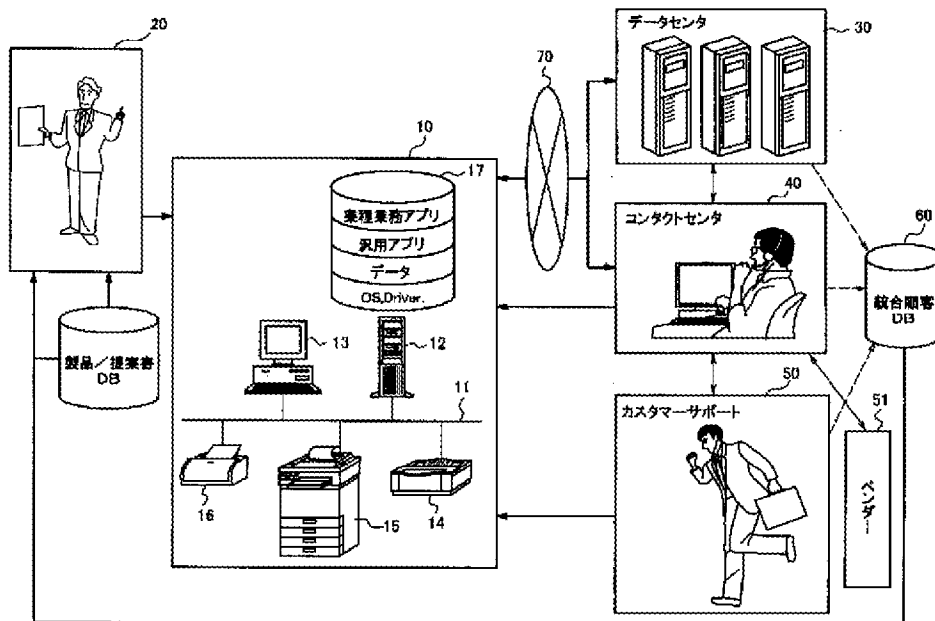
【図4】 システム提案機能を実現するための手段を説明するためのブロック図である。

【図5】 顧客のIT環境とコンタクトセンタ（またはIDC）における本発明に係る機能について説明するための図である。

【符号の説明】

1…顧客情報入力手段、2…顧客DB、3…コスト別ポイント算出手段、4…コスト別ポイントDB、5…コストグラフ生成手段、6…最適システム生成手段、7…システムDB、8…最適システム出力手段、10…顧客、11…ネットワーク、12…サーバ、13…クライアントPC、14…ファクシミリ装置、15…MFP、16…プリンタ装置、17…ファイル群及びアプリケーション群、20…営業担当者、30…IDC (Internet Data Center)、40…コンタクトセンタ、50…カスタマサポートセンタ、51…ベンダー、60…統合顧客DB、70…インターネット。

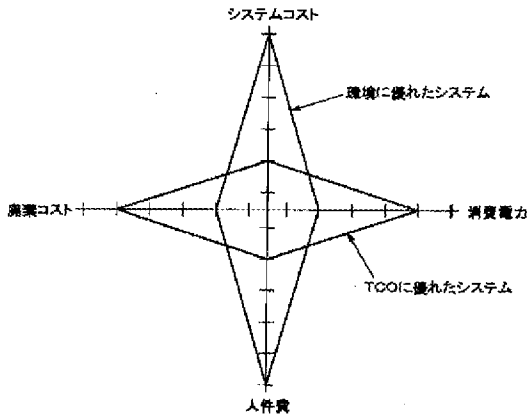
【図1】



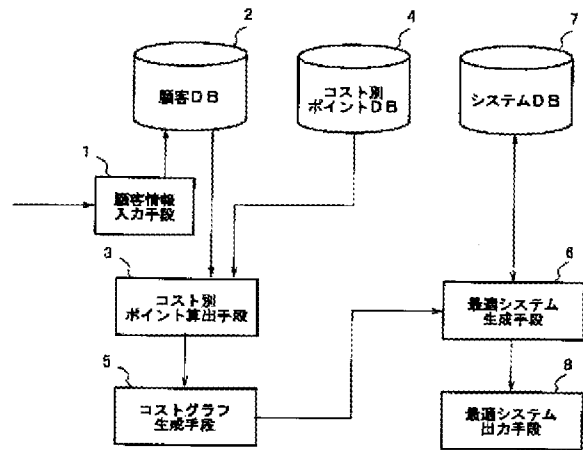
【図2】

	項目	システムコストに効く項目	消費電力に効く項目	廃棄コストに効く項目	人件費に効く項目
1	打ち合わせ回数		○		○
2	外出回数		○		○
3	出張回数		○		○
4	PC使用時間		○		○
5	PV	○	○	○	○
6	CV	○	○	○	○
7	FV	○	○	○	○
8	Data量	○	○	○	○
9	ドキュメント量	○	○	○	○
10	郵送物	○			○
11	E-mail量	○			○
12	電話使用利用	○			○
13	労働時間	○	○		○
14	人数	○	○		○
15	交通費	○	○		○
16	オフィス賃貸料	○	○		○

【図3】



【図4】



【図5】

